

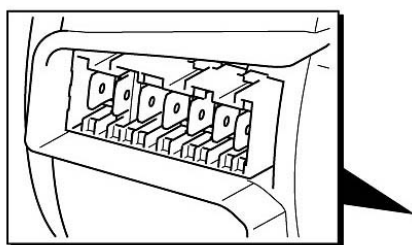
DE Neue Anschlüsse an der Heizpumpe (Geräte ohne Zeolith)

Dieses Ersatzteil darf nur durch qualifiziertes und unterwiesenes Fachpersonal (Elektrofachkraft) eingebaut werden. Durch eine nicht fachmännische Reparatur kann die einwandfreie Funktion sowie die Sicherheit des Gerätes beeinträchtigt werden, woraus erhebliche Gefahren für Leib und Leben entstehen können. Wir haften nicht für Schäden aus unsachgemäßem Einbau durch Dritte. Für Reparaturen an Hausgeräten gelten die anerkannten Regeln der Technik. Sofern zusätzliche landesspezifischen Anforderungen und Vorschriften existieren, müssen diese beachtet werden. In Zweifelsfällen wenden Sie sich bitte an unseren Werkskundendienst.

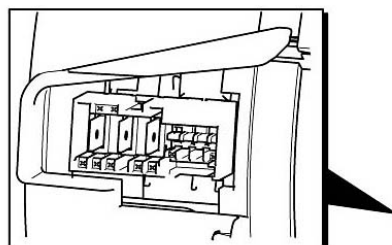
EN New connections to the heat pump (appliances without zeolite)

This spare part may be assembled by qualified and instructed specialized personnel (electricians) only. The proper function and the safety of the appliance can be affected by an improper repair and even serious threats to life or physical condition may arise. We are not liable for damages caused by the improper use of third persons. For repairs on domestic appliances the approved technical regulations are applied. Any existing additional country-specific requirements and regulations must be observed. In case of doubt please contact our factory own customer service.

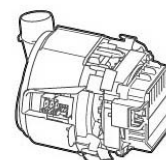
Aufgrund der geänderten Anschlüsse ist eine neue Verdrahtung notwendig!
Due to the modified connections a new wiring is necessary!



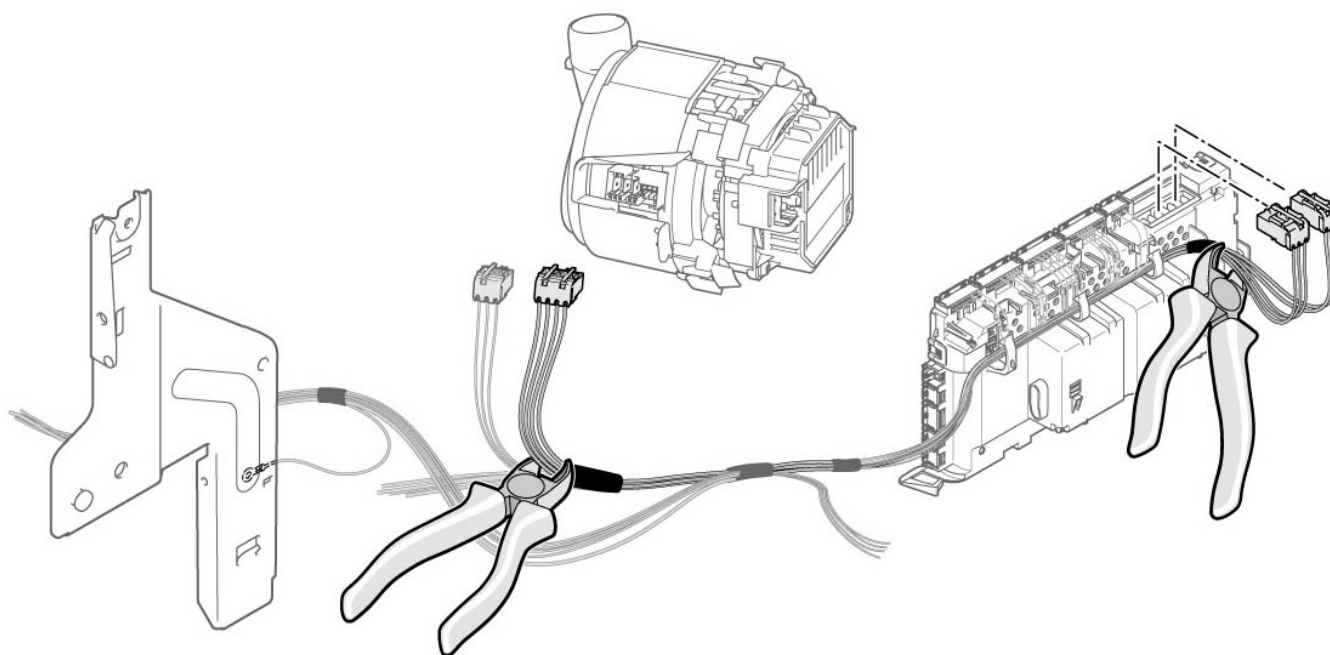
ALT / OLD



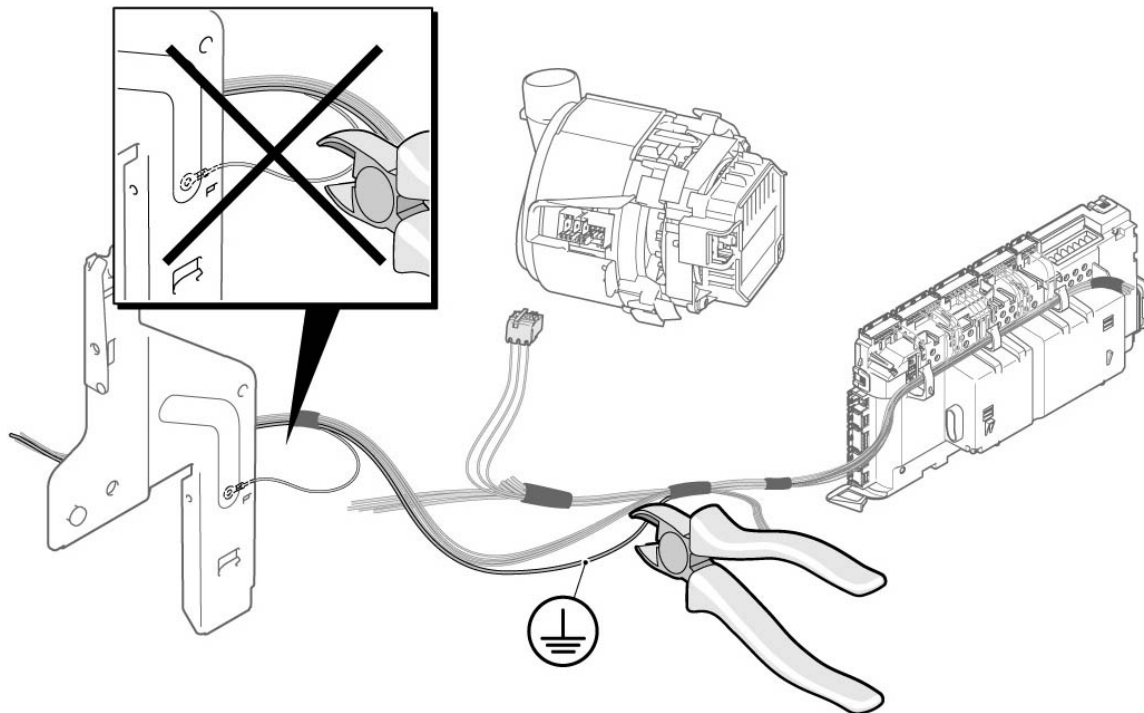
NEU / NEW



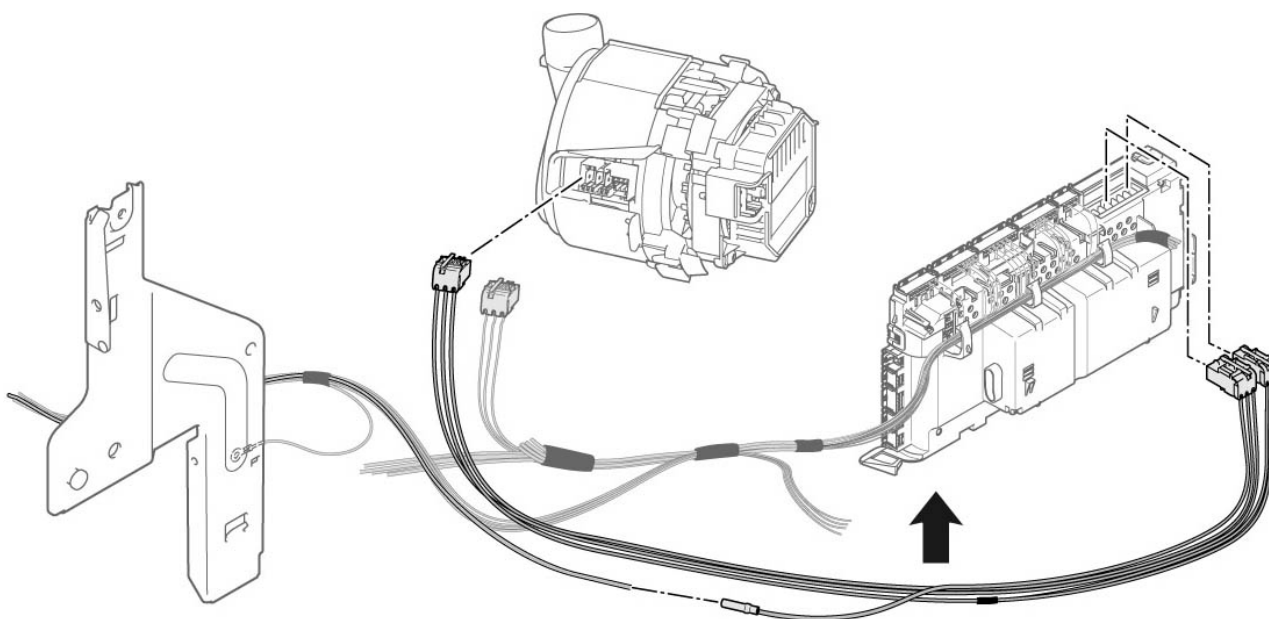
1. „Alte“ Heizleitungen an den Abbindestellen am Kabelbaum abzwicken.
Cut the „old“ heating cables next to the cable ties on the cable harness.



2. Erdungsleitung im Türkabelbaum an der unteren Abbindestelle abzwicken.
Cut the grounding cable in the door cable harness next to the lower cable tie.



3. Erdungsleitung mit dem neuen Kabelsatz verbinden (Quetschverbinder) und neue Heizleitungen einbauen. Kabelsatz mit Kabelbindern am Kabelbaum fixieren.
Connect the grounding cable with the new cable set (crimp connector) and install the new heating cables. Fix the cable set to the cable harness with cable ties.



4. „Alten“ NTC-Stecker abzwicken und Leitungen 1:1 mit dem neuen Stecker verbinden (Quetschverbinder).
Cut the „old“ NTC-plug and connect the cables one-to-one to the new plug (crimp connector).

Um ein Vertauschen der Leitungen zu vermeiden, Leitungen zuvor markieren.
To avoid a mix up of the cables, mark them before.



► Hinweis: Bei vertauschter Leitung oder Unterbrechung wird NTC-Fehler (E:11) angezeigt.

► Please note: in case of an interchanged cable or of an interruption, the NTC-error code (E:11) will appear.

